



Product information	wilo
Wilo-Atmos PICO	No. : 1020 Edition : Date : Март 2020

Market Segment	Building Service Residential								
Product range	Wilo-Atmos PICO								
Product portfolio	<input checked="" type="checkbox"/>	50Hz EU		50Hz+60H EU		60Hz EU		60Hz US	
Sales Area		DACH	<input checked="" type="checkbox"/>	EU SW		EU North	<input checked="" type="checkbox"/>	EU East	
		EURASIA	<input checked="" type="checkbox"/>	Turkey		MENA		M&S Africa	
	<input checked="" type="checkbox"/>	China		Korea		India		SEA	
Sales segment	<input checked="" type="checkbox"/>	Building Services							
		Water Management							
		Industry							
Product photo									
Reason for this product information	Запуск производства нового высокоэффективного насоса Wilo-Atmos PICO								
Март 2020	Василькович В.А.								
date	Name			Name			date		
Creation by PM- Marketing HVAC				Check & translation by				published	

Product information	wilo
Wilo-Atmos PICO	No. : 1020 Edition : 01 Date : Март 2020

Содержание:

1	Сопроводительное письмо	3
2	Информация о продукте	4
2.1	Позиционирование продукта	4
2.2	Особенности и преимущества.....	4
2.3	Планирование	6
2.4	Расшифровка обозначения.....	6
2.5	Техническое описание	7
2.6	Сроки ввода новых моделей	12
2.7	Информация о замене	12
2.8	Аксессуары	13
2.9	Сервисная информация	13
2.10	Прайс-лист	13
2.11	Логистика	14
2.12	Тендер текст	15

Product information	
Wilo-Atmos PICO	No. : 1020 Edition : 01 Date : Март 2020

1 Сопроводительное письмо

Уважаемые коллеги,

Пожалуйста, ознакомьтесь с прилагаемой информацией о новом продукте

Wilo-Atmos PICO

Wilo-Atmos PICO представляет собой малый циркуляционный насос на той же платформе, что и Yonos PICO.

По сравнению с предыдущей версией новый насос Atmos PICO имеет обновленный внешний вид и конструкцию, более высокий напор до 7.5м и широкий выбор корпусов.

От Yonos PICO он унаследовал простоту монтажа, благодаря компактности, боковому разъему Wilo connector и прямому доступу к винтам мотора, а также доказанной высокоэффективным моторам технологии EC .

ЧМИ и настройки снижены до минимально необходимого уровня, с помощью одной кнопки осуществляется выбор из двух режимов работы и шести кривых, идентифицируемых 5 светодиодами.

Подробную информацию вы найдете в документе ниже.

Отдел продвижения продуктов.

Product information	wilo
Wilo-Atmos PICO	No. : 1020 Edition : 01 Date : Март 2020

2 Информация о продукте

2.1 Позиционирование продукта


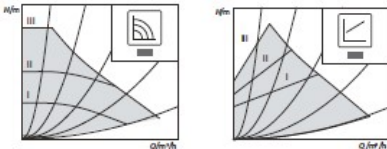

2.1.1 Сегменты

Building Service			Water Management			Industry	
Residential	Commercial	OEM	Standard Distribution Business	Clean Water Utility	Wastewater Utility	Industrial Equipment Manufacturer	General Industry
x							

2.1.2 Применение

HVAC					
Heating			Secondary Hot Water	Cooling	Air Conditioning
Heating	Floor heating	Solar/Geothermie			
x	x			x	x

2.2 Особенности и преимущества

<i>Техническая характеристика</i>	<i>Выгоды для клиента</i>
ЭНЕРГЕТИЧЕСКИЕ ХАРАКТЕРИСТИКИ	
Standard EEI 	С точки зрения энергоэффективности соответствует требованиям рынка
6 доступных настроек 	На насосе можно выставить заранее выбранную кривую
SMART НАСТРОЙКА	
Green push button for setting 	С помощью одной кнопки выбираются все настройки

Product information	wilo
Wilo-Atmos PICO	No. : 1020 Edition : 01 Date : Март 2020



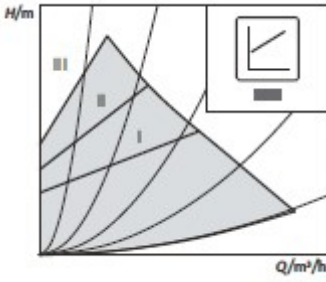
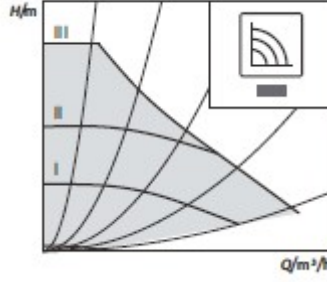
режимы $\Delta p-v$ и n const 	$\Delta p-v$ необходим для радиаторов и соответствия требований Erp; n constant аналогичен старым асинхронным насосам
Простой 6 LED дисплей 	Информация отображается на дисплее посредством 6 светодиодов: выбранный режим работы и кривая четко идентифицируются
БОЛЕЕ ЛЕГКАЯ УСТАНОВКА И ОБСЛУЖИВАНИЕ	
Расположение разъема 	Разъем расположен сбоку, а не посередине клеммной коробки, что снижает риск столкновения с клапанными затворами при монтаже
Легкий доступ к винтам мотора 	Более легкий доступ к винтам мотора если необходимо изменить его положение.
Компактные габариты как Star RS 	Размеры позволяют осуществлять прямую замену насосов Star RS без необходимости дополнительных изменений обвязки.
Быстрое соединение без инструментов 	Электрические подключения можно сделать без инструментов.
LED индикаторы 	Индикатор зелёный - насос работает Индикатор красный - обнаружена неисправность

Product information	wilo
Wilo-Atmos PICO	No. : 1020 Edition : 01 Date : Март 2020

2.3 Планирование

Все насосы Atmos PICO могут планироваться и использоваться как доступные.

Режим управления

Переменный перепад давления ($\Delta p-v$):	Постоянная скорость (I, II, III):
	
	
Насос уменьшает напор при уменьшении расхода в трубопроводной сети до половины.	Насос работает бесконтрольно в одной из трех установленной фиксированной скорости

2.4 Расшифровка обозначения

Пример: Atmos PICO 25/1-6	
Atmos	Семейство продуктов
PICO	Серия
25	Номинальный диаметр(DN)
1-6	Номинальное давление в метрах

Product information	wilo
Wilo-Atmos PICO	No. : 1020 Edition : 01 Date : Март 2020

2.5 Техническое описание

Продукт	15/1-6	25/1-4	25/1-6	25/1-6 130	30/1-6	25/1-8	30/1-8
Допустимые перекачиваемые жидкости							
Горячая вода в соответствии с VDI 2035	x						
Водногликолевые растворы	x						
Производительность							
Напор (max) [m]	6	4	6	6	6	7.5	7.5
Расход (max) [m ³ /h]	3.5	2.7	3.5	3.5	3.5	4.4	4.4
Допустимая область применения							
При t _{max} окружающей среды +40°C	-10 °C+95 °C						
При t _{max} окружающей среды +25°C	-1 0°C+110 °C						
Максимальное рабочее давление	PN 10						
Трубное соединение							
Резьбовое соединение	Rp ½	Rp 1			Rp 1¼	Rp 1	Rp 1¼
Подключение к электросети							
Сетевое напряжение	1~230 V ±10 %						
Частота сети	50/60 Hz						
Мотор / электроника							
Класс защиты	IPX2D						
Размер/вес							
Ширина (без оболочки)	101,8 mm						
Глубина	131,6 mm						
Общий вес	1.8 kg	2.1 kg			2.2 kg	1.9 kg	
Данные двигателя							
Скорость (rpm)	800-4200	800-3500	800-4200	800-4200	800-4200	800-4800	800-4800
Потребляемая мощность	4-40W	4-20W	4-40W	4-40W	4-40W	4-75W	4-75W
Максимальное потребление тока	0.44 A	0.26 A	0.44 A	0.44 A	0.44 A	0.66 A	0.66 A
EEI ≤	0.23	0.23	0.23	0.23	0.23	0.23	0.23

Product information

wilo

Wilo-Atmos PICO

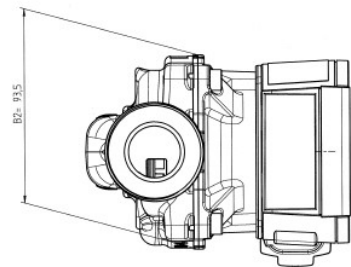
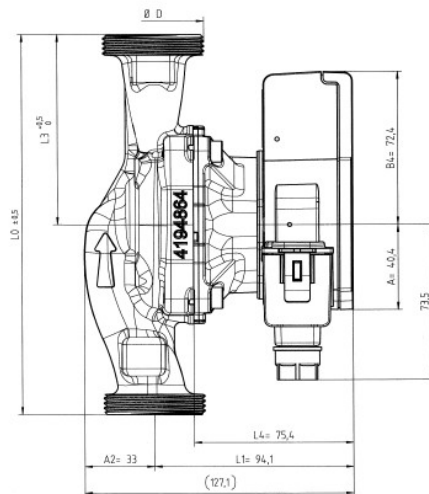
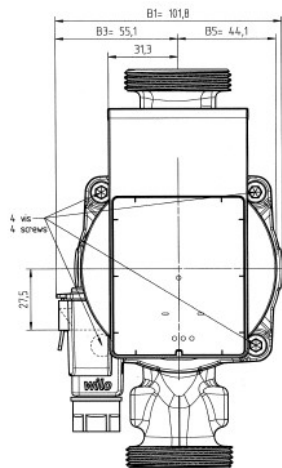
No. : 1020

Edition : 01

Date : Mapт 2020

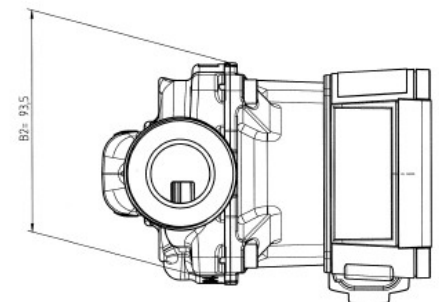
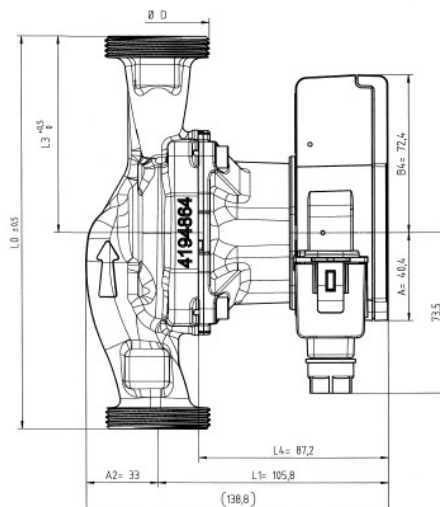
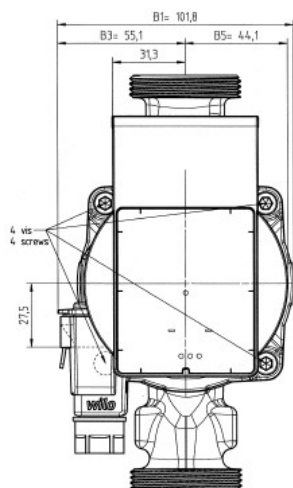
Размеры

Atmos PICO XX/1-4 & Atmos PICO XX/1-6




MODEL	DN15	DN25	DN25	DN32
D	1"	1 1/2"	1 1/2"	2"
Ø	33,250	47,803	47,803	59,614
L3	65	65	90	90
L0	130	130	180	180

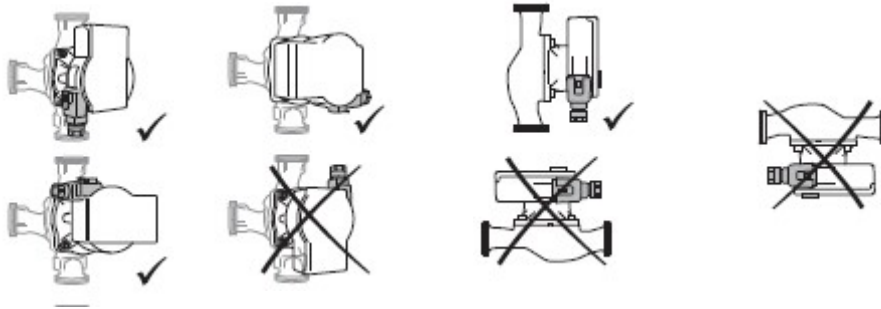
Atmos PICO XX/1-8



MODEL	DN15	DN25	DN25	DN32
D	1"	1 1/2"	1 1/2"	2"
Ø	33,250	47,803	47,803	59,614
L3	65	65	90	90
L0	130	130	180	180

<p align="center">Product information</p>	
<p align="center">Wilo-Atmos PICO</p>	<p>No. : 1020 Edition : 01 Date : Март 2020</p>

Допустимые монтажные положения:



Product information

wilo

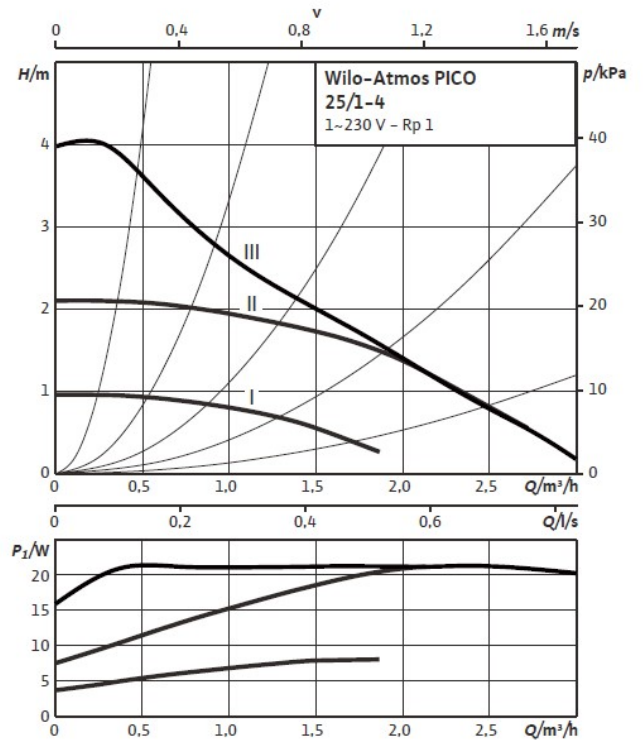
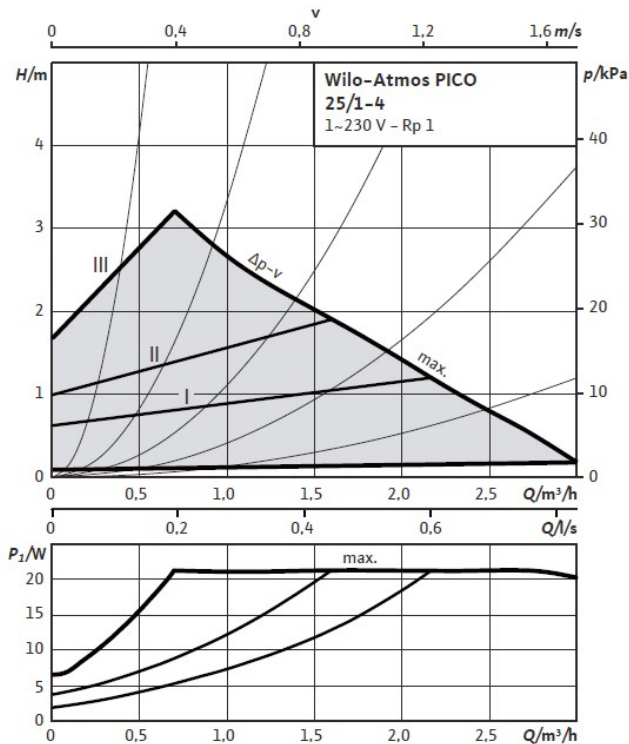
Wilo-Atmos PICO

No. : 1020

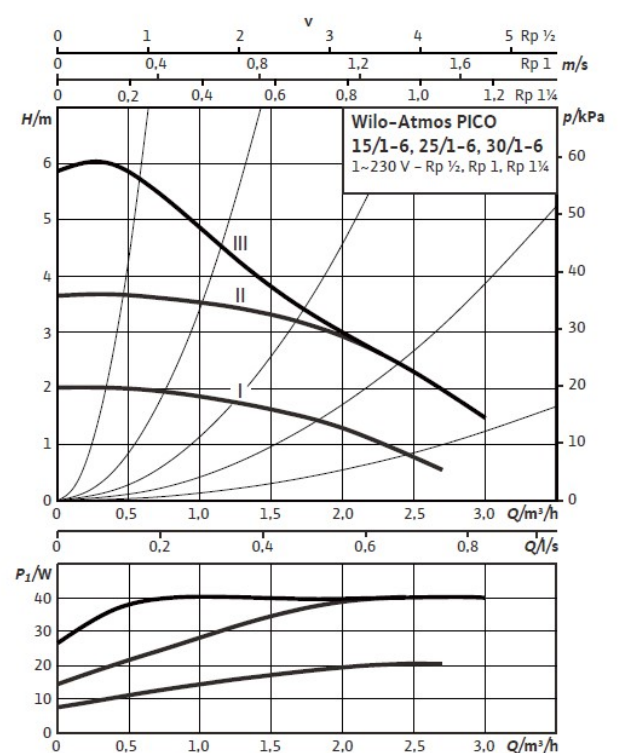
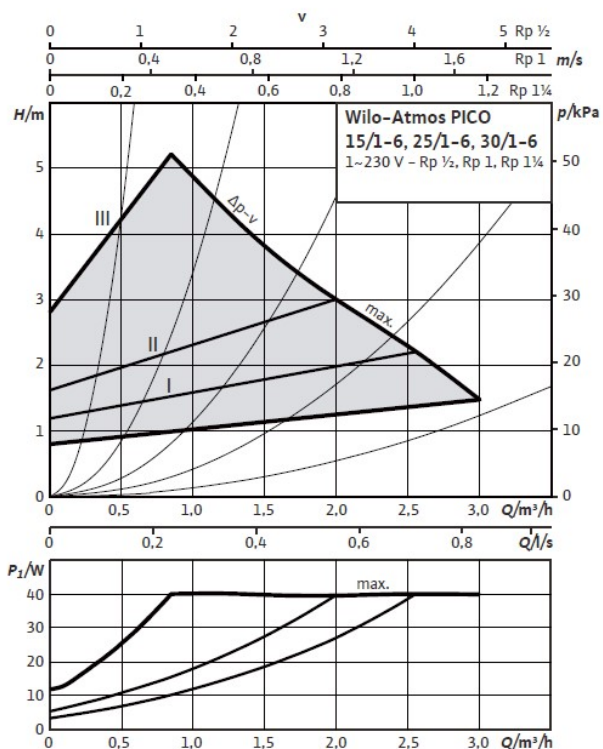
Edition : 01

Date : Март 2020

Atmos PICO XX/1-4 кривые:



Atmos PICO XX/1-6 кривые:



Product information

wilo

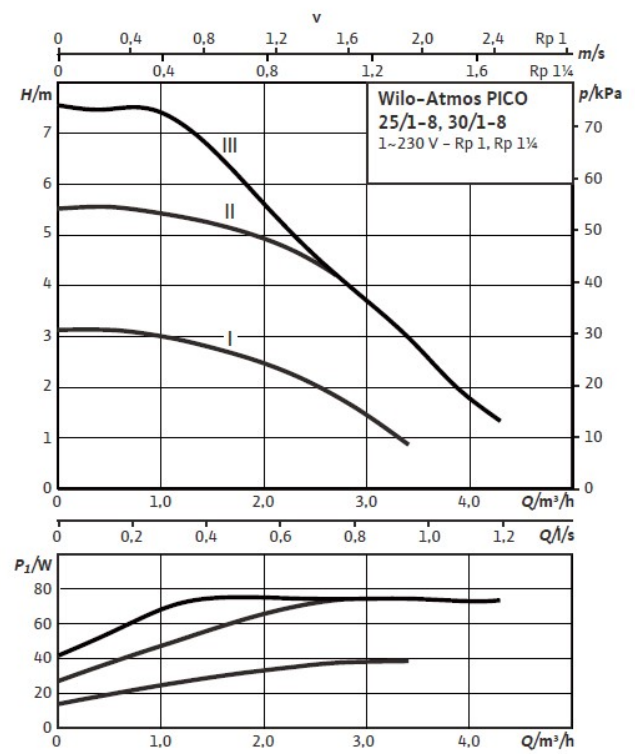
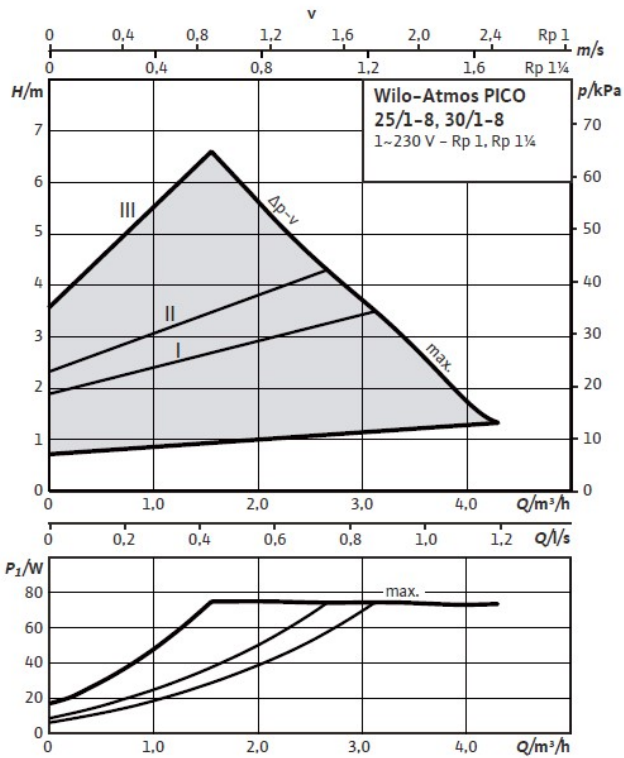
Wilo-Atmos PICO

No. : 1020

Edition : 01

Date : Март 2020

Atmos PICO XX/1-8 кривые:



Product information	wilo
Wilo-Atmos PICO	No. : 1020 Edition : 01 Date : Март 2020

2.6 Сроки ввода новых моделей

Atmos PICO 25/1-4 и 25/1-6 будут заменены на новые Atmos PICO.

Тип	Артикул	Состояние продукта				Дата запуска
		Новый	Замена	Преемник	Удален	
ATMOS PICO 15/1-6	4232692	X				Март 2020
ATMOS PICO 25/1-4	4232691			X		Март 2020
ATMOS PICO 25/1-6	4232694			X		Март 2020
ATMOS PICO 25/1-6-130	4232693	X				Март 2020
ATMOS PICO 25/1-8	4232696	X				Март 2020
ATMOS PICO 30/1-6	4232695	X				Март 2020
ATMOS PICO 30/1-8	4232697	X				Март 2020

2.7 Информация о замене

Тип	Артикул	Wilo
ATMOS PICO 15/1-6	4232692	STAR-RS 15/6-130 STAR-RS 15/4-130
ATMOS PICO 25/1-4	4232691	STAR-RS 25/4
ATMOS PICO 25/1-6	4232694	STAR-RS 25/6
ATMOS PICO 25/1-6-130	4232693	STAR-RS 25/6-130
ATMOS PICO 25/1-8	4232696	STAR-RS 25/7 STAR-RS 25/8
ATMOS PICO 30/1-6	4232695	STAR-RS 30/6
ATMOS PICO 30/1-8	4232697	STAR-RS 30/7 STAR-RS 30/8

Product information	wilo
Wilo-Atmos PICO	No. : 1020 Edition : 01 Date : Март 2020

2.8 Аксессуары

Наименование	Артикул	Описание
Угловой Wilo connector	4150229	Угловой коннектор с кабелем 2 м в одной упаковке

2.9 Сервисная информация

Wilo-Connector доступен в качестве запасной части (# 4144582).


2.10 Прайс-лист

Март 2020					
Price group: PG1					
Наименование	Art.-No.	Присоед.	Электроподкл.	Срок поставк.	EUR с НДС
ATMOS PICO 15/1-6	4232692	Rp ½, DN15	1~230 V, 50/60 Hz +/- 10%	L	188
ATMOS PICO 25/1-4	4232691	Rp 1, DN25	1~230 V, 50/60 Hz +/- 10%	L	150
ATMOS PICO 25/1-6	4232694	Rp 1, DN25	1~230 V, 50/60 Hz +/- 10%	L	174
ATMOS PICO 25/1-6-130	4232693	Rp 1 DN25	1~230 V, 50/60 Hz +/- 10%	L	194
ATMOS PICO 25/1-8	4232696	Rp 1 DN25	1~230 V, 50/60 Hz +/- 10%	L	216
ATMOS PICO 30/1-6	4232695	Rp 1¼ DN32	1~230 V, 50/60 Hz +/- 10%	L	184
ATMOS PICO 30/1-8	4232697	Rp 1¼ DN32	1~230 V, 50/60 Hz +/- 10%	L	226

Product information	wilo
Wilo-Atmos PICO	No. : 1020 Edition : 01 Date : Март 2020

2.11 Логистика

Type	Art.-No	Dimensions (mm) with packaging			Dimensions (mm) w/o packaging			Weight (kg)	
		Width	Height	Depth	Width	Height	Depth	net	gross
ATMOS PICO 15/1-6	4232692	213	121	194	101,8	130	127,1	1,5	1,8
ATMOS PICO 25/1-4	4232691					180	127,1	1,8	2
ATMOS PICO 25/1-6	4232694					180	127,1	1,8	2
ATMOS PICO 25/1-6-130	4232693					130	127,1	1,6	1,9
ATMOS PICO 25/1-8	4232696					180	138,8	2	2,2
ATMOS PICO 30/1-6	4232695					180	127,1	1,9	2,2
ATMOS PICO 30/1-8	4232697					180	138,8	2,4	2,15
Type	Art.- No					Packaging type		Qty of pieces	
				Pallet	Layer				
ATMOS PICO 15/1-6	4232692	Printed box		198	24	4048482932750			
ATMOS PICO 25/1-4	4232691					4048482932712			
ATMOS PICO 25/1-6	4232694					4048482932774			
ATMOS PICO 25/1-6-130	4232693					4048482932767			
ATMOS PICO 25/1-8	4232696					4048482932798			
ATMOS PICO 30/1-6	4232695					4048482932781			
ATMOS PICO 30/1-8	4232697					4048482932804			

Product information	
Wilo-Atmos PICO	No. : 1020 Edition : 01 Date : Март 2020

2.12 Тендер текст

Wilo-Atmos PICO

Высокоэффективный насос Wilo-Atmos PICO с электронным управлением.
Не обслуживаемый насос с мокрым ротором, с защитой от токов блокировки, синхронным электродвигатель с технологией ECM .

Может использоваться для всех систем отопления и кондиционирования воздуха (-10°C to +95°C).

Стандартное исполнение:

- Предварительно выбираемые режимы управления для оптимальной адаптации нагрузки
- dp-v (переменный перепад давления)
- n const (постоянная скорость)
- Встроенная защита электродвигателя
- LED светодиодная индикация выбранного режима управления, кривой и состояния
- Кнопка для управления и выбора режима (6 кривых)
- Подключение без инструментов с помощью Wilo connector
- Минимальное потребление, только 4 W
- Автоматическая функция деблокирования
- Высокий пусковой момент

Материалы: корпус насоса из серого чугуна, рабочее колесо из полипропилена, вал из хромированной стали с углеродистыми подшипниками.

Жидкости: вода систем отопления согласно VDI 2035 и водогликолевая смесь (макс. 1:1)

Расход: до 4.4 m³/h

Напор: до 7.5 m

Макс. рабочее давление: PN 10

Электрическое подключение: 1~230 V, 50/60 Hz, +/- 10%

Класс защиты: IP X2D

Резьбовое соединение: Rp ½ (G1"), Rp 1 (G 1" ½), Rp 1¼ (G 2")

Потребляемая мощность: 4-20W (1-4), 4-40W (1-6), 4-75W (1-8)

Значение EEI: см. шильдик